

Erdungstechnik im Verkehrsbereich

Deutsche Bahn / Österreichische Bundesbahn



Unsere Produkte aus dem Bereich BAUTECHNIK

Dienstleistungen

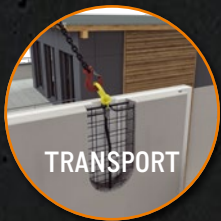
- » Vor-Ort-Versuche -> Wir stellen sicher, dass Ihre Anforderungen in unserer Planung genau erfasst werden.
- » Prüfberichte -> Zu Ihrer Sicherheit und zur Dokumentation.
- » Schulungen -> Das Wissen Ihrer Mitarbeiter aus Planung und Produktion wird von unseren Experten vor Ort, online oder über Webinar erweitert.
- » Planungshilfen -> Aktuelle Bemessungssoftware, Planungunterlagen, CAD-Daten uvm. jederzeit abrufbar unter www.philipp-gruppe.de.

Hoher Anspruch an Produktsicherheit und Praxistauglichkeit

- » Enge Zusammenarbeit mit anerkannten Prüfinstituten und - sofern erforderlich - Zulassung unserer Lösungen.

Technische Fachabteilung

- » Unser Experten-Team unterstützt Sie jederzeit in Ihrer Planungsphase mit detaillierten Planungsvorschlägen.



Eisenbahn-Bundesamt

Außenstelle Berlin
7053 Se - Herr Stauch



Zulassung für elektrotechnische Anlagen

Zulassungs-Nr. 73114/7

Antrag vom 28.11.1997

Hersteller: Gebr. PHILIPP GmbH

Antragsteller: Gebr. PHILIPP GmbH

Anwender: Eisenbahnen des Bundes

Nachstehend aufgeführte elektrotechnische Anlage wird zugelassen:

Bezeichnung	Hersteller-Sachnummer	Zustand / Ausgabe
Erdungsbuchse	71 ERD 001.96	E

Besondere Auflagen

ja nein

Die Erdungsbuchse darf nur bei Bahnen mit nichtelektrischer Traktion oder Wechselstromtraktion 15 kV 16 ²/₃ Hz angewendet werden.

Bemerkungen (Verwendungszweck, Ersatz für usw.):

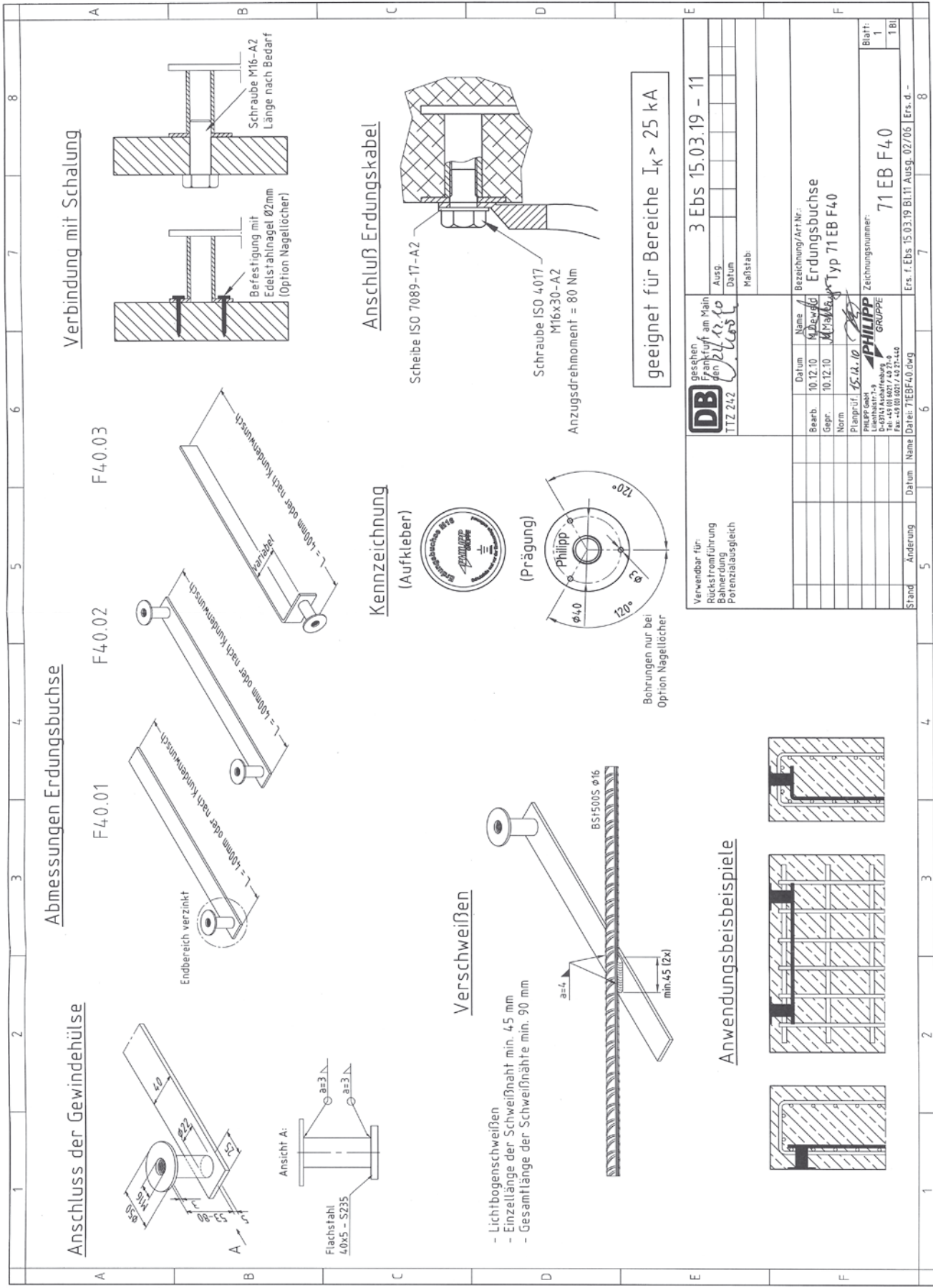
Erdung der Bewehrung von Betonbauwerken

Abdruck an : Registratur EBA (7014 BLN)
EBA-Außenstellen, Sb 3
DB AG, NGT 5
EBA-Zentrale, Ref 22

Berlin, **16. März 1998**
Im Auftrag


.....
Unterschrift





DB gesehen am Main 24.11.10 TIZ 242		3 Ebs 15.03.19 - 11 Ausg. Datum Maßstab:	
Verwendbar für: Rückstromführung Bahnerdung Potenzialausgleich		Bezeichnung/Art Nr.: Erdungsbuchse Typ 71 EB F40	
Bearb.	10.12.10	Name	M. Dewald
Gepr.	10.12.10	Norm	M 36/40
Planprüf. 15.11.10 Unterschrift: <i>[Signature]</i> Philippi-Gruppe D-69761 Aschaffenburg Fax: +49 9391 207-43 27-440		Zeichnungsnummer: 71 EB F40	
Stand	Änderung	Datum	Name
Ers. f. Ebs. 15.03.19 Bl.11 Ausg. 02/06 Ers. d. -		Blatt: 1 1 Bl	

Vertragsunterlagen sind Eigentum der DB AG und dürfen nicht für andere Zwecke verwendet werden.

Eisenbahn-Bundesamt

Zentrale - Büro Berlin
224.52 Se EVKB (136/04)



Kennblatt zum Bescheid für eine Typzulassung PHILIPP

Antragsteller: Gebr. PHILIPP GmbH

Hersteller: Siehe Antragsteller

Anwender: EdB

Gültig bis: entfällt

Grundlage der Prüfung/Begutachtung: Vorschriften der DB AG

Gegenstand der Typzulassung	Hersteller-Sachnummer	Zustand/Ausgabe
Erdungsverbinder mit Flachende und Kupferkabel Ausführung verkupfert	Z 071 EVKB 001.01	a vom 11.08.04
Erdungsverbinder mit Scheibe und Kupferkabel Ausführung verkupfert	Z 071 EVKB 001.02	a vom 11.08.04
Erdungsverbinder mit Scheibe und Betonstahl Ausführung verkupfert	Z 071 EVKB 001.03	a vom 11.08.04

Zugehörige Unterlagen	Hersteller-Sachnummer	Zustand/Ausgabe
Schweißen von Scheibe an Hülse	Z 071 EVSW 001.00	a vom 11.08.04

Bemerkungen und Hinweise
1. Erdung der Bewehrung von Betonbauwerken

Abdruck an: EBA Zentrale: Registratur München 2274, Planei Berlin 2257
EBA-Außenstellen, Sb 3 aller Standorte

Im Auftrag

Kynast
Kynast



1 2 3 4 5 6 7 8

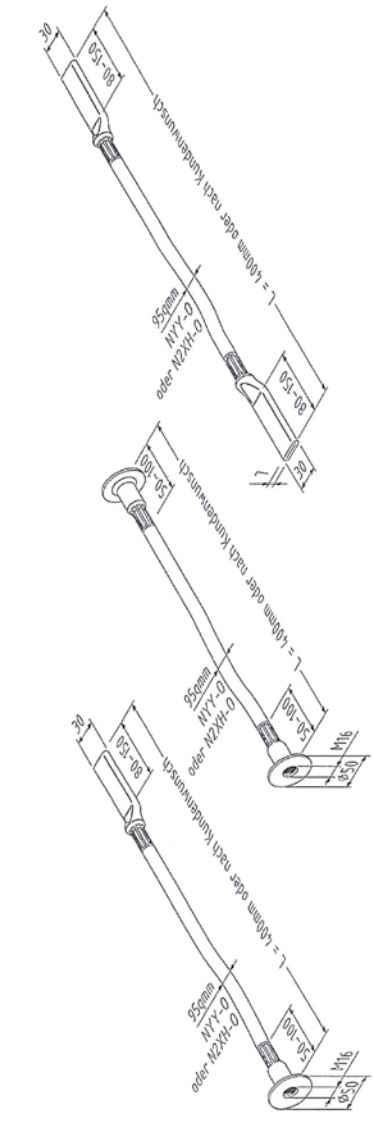
Abmessungen Erdungsbuchsen

K95.01

K95.02

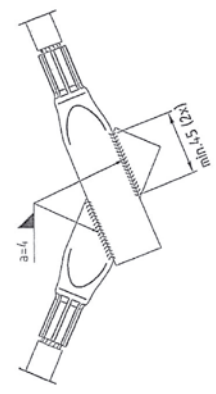
K95.03

Verbindung mit Schalung

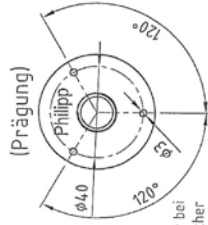


Verschweißen

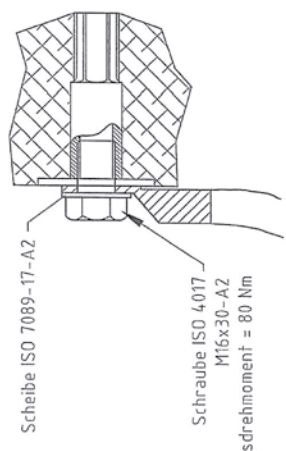
- Lichtbogenschweißen
- Einzellänge der Schweißnaht min. 45 mm
- Gesamtlänge der Schweißnaht min. 90 mm



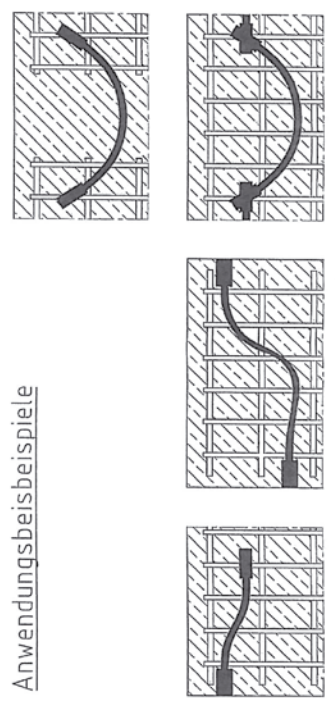
Kennzeichnung (Aufkleber)



Anschluß Erdungskabel



Anwendungsbeispiele



Verwendbar für:
Rückstromführung
Bahnerdung
Potentialausgleich

Bohrungen nur bei Option Nagellöcher

3 Ebs 15.03.19 - 26

<p>DB Gesellschaft für Elektrik im Mittel- und Hochspannungsbereich TTZ 242</p>	<p>Name: <i>[Signature]</i> Datum: 02.07.10 Bearb.: 02.07.10 Gepr.: 07.07.10 Norm: Prüfung: 01.10.10 Lithografie: 1.9 D-3910 Asselung Fon: +49 10 4871 43 27-440 Fax: +49 10 4871 43 27-440</p>	<p>Name: <i>[Signature]</i> Datum: 02.07.10 Bearb.: 02.07.10 Gepr.: 07.07.10 Norm: Prüfung: 01.10.10 Lithografie: 1.9 D-3910 Asselung Fon: +49 10 4871 43 27-440 Fax: +49 10 4871 43 27-440</p>	<p>Bezeichnung/Wr.Nr.: Erdungsbuchse Typ 71 EB K95</p>	<p>Zeichnungsnummer: 71 EB K95</p>	<p>Blatt: 1 von: 1</p>
	<p>Stand: <i>[Signature]</i> Änderung: <i>[Signature]</i> Datum: 15.03.19 Name: <i>[Signature]</i></p>	<p>Stand: <i>[Signature]</i> Änderung: <i>[Signature]</i> Datum: 15.03.19 Name: <i>[Signature]</i></p>	<p>Stand: <i>[Signature]</i> Änderung: <i>[Signature]</i> Datum: 15.03.19 Name: <i>[Signature]</i></p>	<p>Stand: <i>[Signature]</i> Änderung: <i>[Signature]</i> Datum: 15.03.19 Name: <i>[Signature]</i></p>	<p>Stand: <i>[Signature]</i> Änderung: <i>[Signature]</i> Datum: 15.03.19 Name: <i>[Signature]</i></p>

Vertriebfähigung und Verwertung nur für Zwecke der DB AG frei

TF Technische Freigabe

OL 201825

ED 6409
Ausf. E

Erdungsanschluss für Stahlbetonbauwerke

Gegenstand: Erdungsanschluss Bauart Philipp Type 71 EB F40.01 - 0400

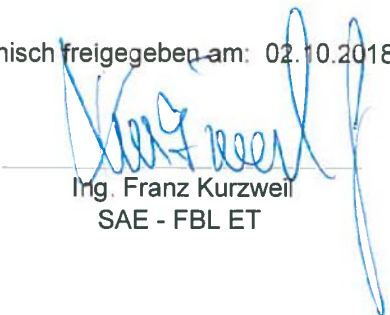
Hersteller: Philipp GmbH
Lilienthalstraße 7-9
D 63741 Aschaffenburg

**Lieferant
(Antragsteller/
Auftragnehmer):** Philipp GmbH
Lilienthalstraße 7-9
D 63741 Aschaffenburg

Grundlagen: Prüfbericht Nr. 33 / 2000 vom 18.07.2000 GB Kraftwerke E-Messtechnik

Anmerkungen: Aufgrund der Anpassung der ED-Zeichnung und einer neuen Produktbezeichnung (vormals Type 71ERD001.96 - neu Type 71 EB F40.01 - 0400) wird die Technische Freigabe vom 09.10.2000 aufgehoben und durch das vorliegende Dokument ersetzt.

Technisch freigegeben am: 02.10.2018



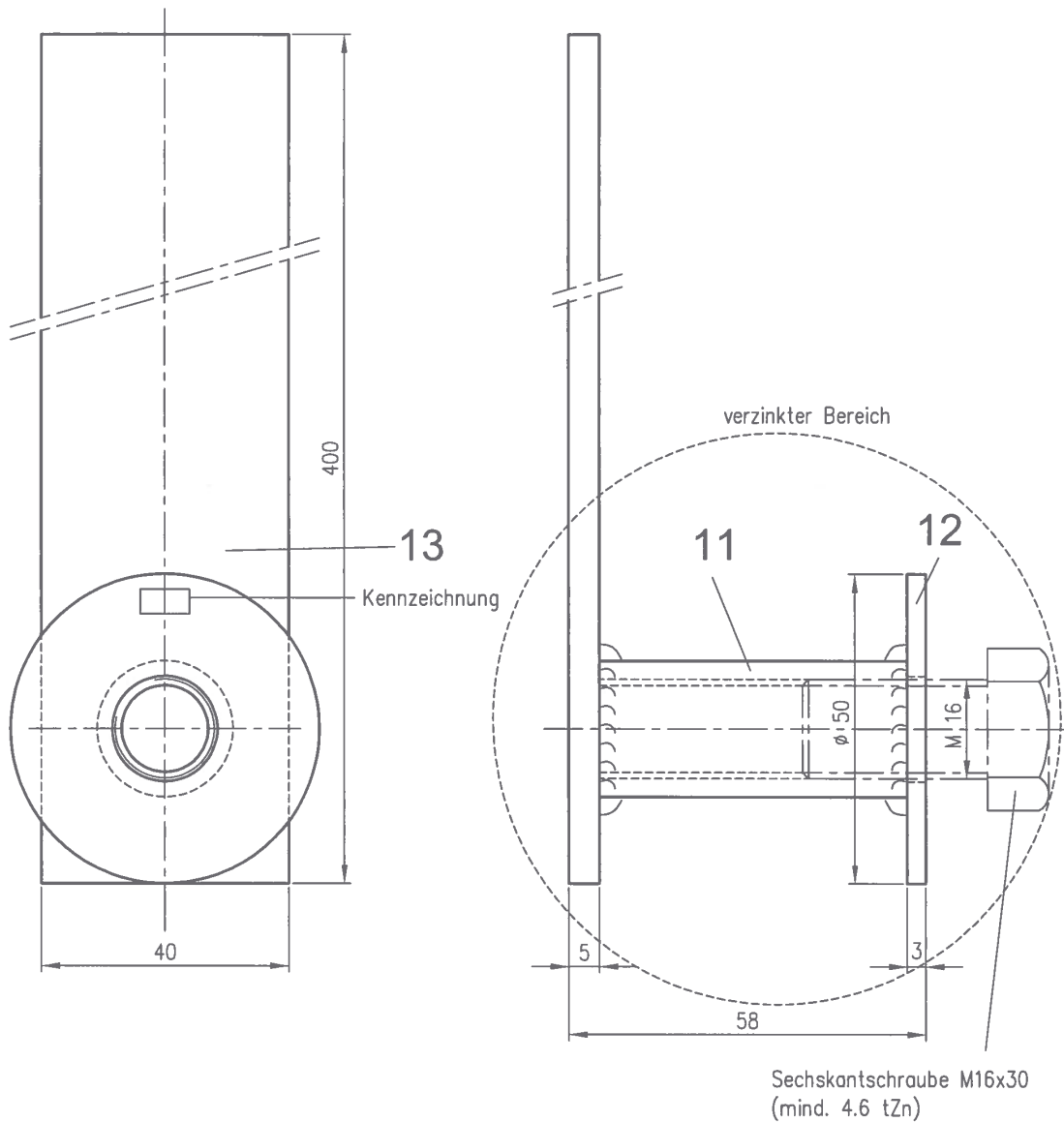
Ing. Franz Kurzweil
SAE - FBL ET



Plandor
SAE - FB ET, RWSP

Ausführung E

Bauart Philipp Typ 71 EB F40.01 – 0400 (vormals Type 71ERD001.96)



Erdungsanschluss im Bereich der Hülse galvanisch verzinkt
Allgemeintoleranzen nach EN ISO 13920 BF
Schweißverbindungen nach EN ISO 3834-2

---	---	x	---	---	Flachstahl FL 40x5	13		S235JR	1			
---	---	x	---	---	Scheibe D50x3	12		1.4301	1			
---	---	x	---	---	Hülse D22x50	11		S235JR	1			
A	B	C	D	E	F	G	H	Benennung	Teil	Zeichnung Norm	Werkstoff (Anmerkung, Gew.)	Stk.

Änderung: Ersatz für ED 6409 Blatt 5 Ausgabe 05.02.2015

Fachbereich ET	<i>Kurzweil</i>	OBB INFRA	
Inhalt Erdanschluss für Stahlbetonbauwerke	Maßstab 1:1	ED 6409 Blatt 5	
Warennummer 464.09.41	Kennzeichnung der Bauteile (Rückverfolgbarkeit) Herstellerangaben, Chargennummer, ED-Nr.		Ausgabe/Datum 03.10.2018
			gezeichnet Mann/Hummel
			geprüft Plandor



**PHILIPP GmbH
Hauptsitz**

Lilienthalstraße 7-9
63741 Aschaffenburg

+49 6021 40 27-0

info@philipp-gruppe.de

**PHILIPP GmbH
Produktion und Logistik**

Hauptstraße 204
63814 Mainaschaff

+49 6021 40 27-0

info@philipp-gruppe.de

**PHILIPP GmbH
Niederlassung Coswig**

Roßlauer Straße 70
06869 Coswig/Anhalt

+49 34903 6 94-0

info@philipp-gruppe.de

**PHILIPP GmbH
Niederlassung Neuss**

Sperberweg 37
41468 Neuss

+49 2131 3 59 18-0

info@philipp-gruppe.de



PHILIPP Vertriebs GmbH

Pfaffing 36
5760 Saalfelden / Salzburg

+43 6582 7 04 01

info@philipp-gruppe.at



Besuchen Sie uns!

www.philipp-gruppe.de