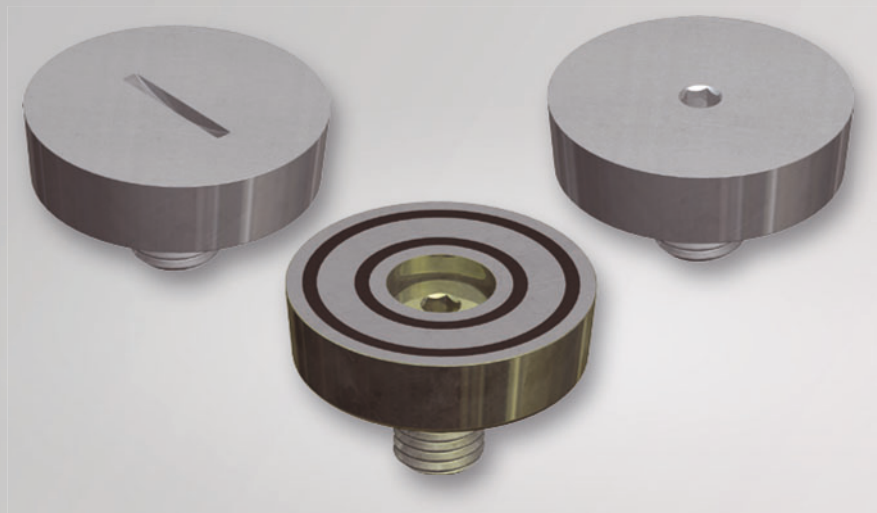


PHILIPPGRUPPE

PHILIPP Magnetfixierung



VB3-T-025-de - 01/15 - 1/1500

Datenblatt

Die PHILIPP Magnetfixierung

Die Magnetfixierungen werden zum Befestigen von Gewindeankern oder Gewindehülsen an einer Stahlschalung verwendet, und gewährleistet somit einen sicheren Halt. In Abhängigkeit vom Einsatzzweck können verschiedene Haftkräfte der Magnetfixierung gewählt werden. Für normale Belastungen empfehlen wir eine Haftkraft von 105 kg pro Magnet. Hohe Belastungen (z.B. horizontale Ankermontage) werden durch die Ausführung mit 190 kg Haftkraft abgedeckt.

Die Magnetfixierung ist kombinierbar mit der Seilschleufe. Für den Einsatz des Wirbelstar ist der Aussparungsteller aus Stahl (siehe Datenblatt PHILIPP Stahl- und Magnet-aussparungsteller) verfügbar.

Die Aussparungen der Magnetfixierung können mit Abdeckungen aus Edelstahl verschlossen werden. Diese sind den Abmessungen der Magnetfixierungen angepasst. Je nach Bedarf ist eine Ausführung mit Innensechskant oder Schlitz möglich (siehe Tabellen 3 bis 6).

Um ein einfaches Lösen der Magnetfixierung sicherzustellen, wird empfohlen, das Magnetgehäuse sowie den Gewindezapfen einzufetten. Damit sich der Gewindezapfen nicht mitdrehen kann, muss der Gewindeanker bzw. die Gewindehülse vor dem Anbringen an der Schalung mit der Magnetfixierung verbunden werden (Achtung: Gewindezapfen nur handfest anziehen). Dabei ist darauf zu achten, dass die Gewindehülse an der Magnetfixierung anliegt. Ist es erforderlich den Magneten auf der Schalung zu verschieben, verwenden Sie bitte einen Kunststoffhammer oder Hammerstiel. Der Gewindeanker darf nicht als Hebel verwendet werden, da sonst die Magnetfixierung beschädigt werden könnte.

Die Haftfläche ist stets sauber zu halten und Unebenheiten zu entfernen, da sonst die Haftkraft reduziert wird. Jegliche Erwärmung der Magnetfixierung ist unzulässig, da dadurch das Magnetgefüge zerstört werden kann.

Tabelle 1: Magnetfixierung (Typ R/G 105)

Artikel-Nr.	Typ M/RD	Haftkraft [kg]	ØD [mm]	H [mm]	h [mm]	SW [mm]	Gewicht [kg/100 Stck.]
72MAX12SI	12	105	54	31	15	10	28,0
72MAX14SI	14	105	54	31	15	10	29,0
72MAX16SI	16	105	54	35	15	10	29,0
72MAX18SI	18	105	54	35	15	10	30,0
72MAX20SI	20	105	54	35	15	10	31,0
72MAX24SI	24	105	54	35	15	10	33,0
72MAX30SI	30	105	54	35	15	10	37,0
72MAX36SI	36	105	54	35	15	10	43,0

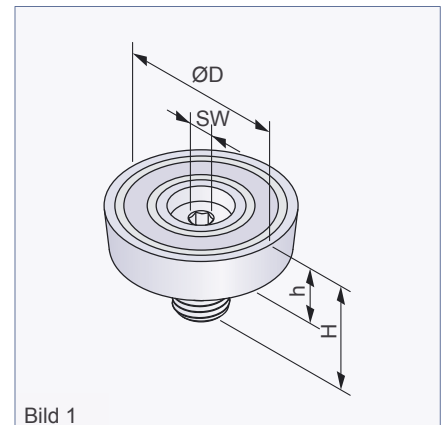


Bild 1

Tabelle 2: Magnetfixierung (Typ R/G 190)

Artikel-Nr.	Typ M/RD	Haftkraft [kg]	ØD [mm]	H [mm]	h [mm]	SW [mm]	Gewicht [kg/100 Stck.]
72MAX12SGI	12	190	69	31	15	10	44,0
72MAX14SGI	14	190	69	31	15	10	45,0
72MAX16SGI	16	190	69	35	15	10	45,0
72MAX18SGI	18	190	69	35	15	10	46,0
72MAX20SGI	20	190	69	35	15	10	47,0
72MAX24SGI	24	190	69	35	15	10	49,0
72MAX30SGI	30	190	69	35	15	10	53,0
72MAX36SGI	36	190	69	35	15	10	59,0

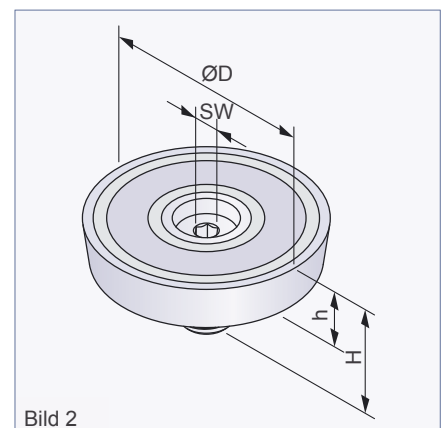


Bild 2

Abdeckstopfen

Tabelle 3: Abdeckstopfen (mit Schlitz) für Typ R/G 105

Artikel-Nr.	Typ M/RD	ØD [mm]	H [mm]	h [mm]	Gewicht [kg/100 Stck.]
72ASMAX12105VA-S	12	54	30	15	28,0
72ASMAX14105VA-S	14	54	30	15	29,0
72ASMAX16105VA-S	16	54	30	15	29,0
72ASMAX18105VA-S	18	54	30	15	30,0
72ASMAX20105VA-S	20	54	30	15	31,0
72ASMAX24105VA-S	24	54	35	15	33,0
72ASMAX30105VA-S	30	54	35	15	37,0
72ASMAX36105VA-S	36	54	35	15	43,0

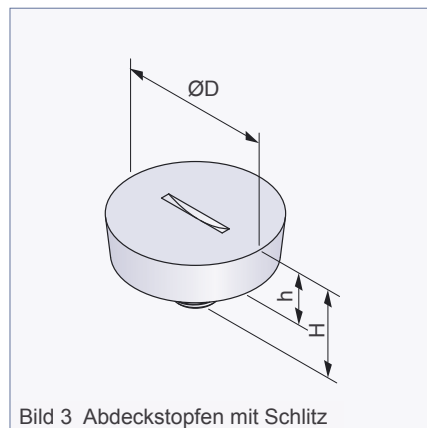


Bild 3 Abdeckstopfen mit Schlitz

Tabelle 4: Abdeckstopfen (mit Innensechskant) für Typ R/G 105

Artikel-Nr.	Typ M/RD	ØD [mm]	H [mm]	h [mm]	SW [mm]	Gewicht [kg/100 St.]
72ASMAX12105VA-I	12	54	30	15	6	28,0
72ASMAX14105VA-I	14	54	30	15	6	29,0
72ASMAX16105VA-I	16	54	30	15	6	29,0
72ASMAX18105VA-I	18	54	30	15	6	30,0
72ASMAX20105VA-I	20	54	30	15	6	31,0
72ASMAX24105VA-I	24	54	35	15	6	33,0
72ASMAX30105VA-I	30	54	35	15	6	37,0
72ASMAX36105VA-I	36	54	35	15	6	43,0

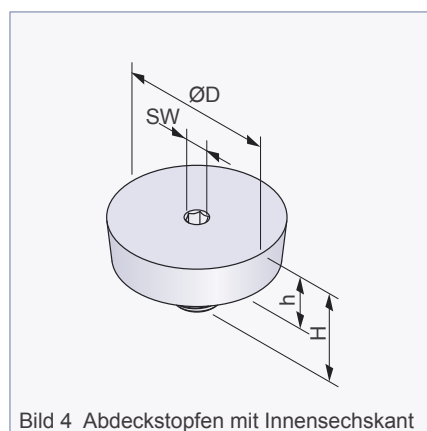


Bild 4 Abdeckstopfen mit Innensechskant

Tabelle 5: Abdeckstopfen (mit Schlitz) für Typ R/G 190

Artikel-Nr.	Typ M/RD	ØD [mm]	H [mm]	h [mm]	Gewicht [kg/100 Stck.]
72ASMAX12190VA-S	12	69	30	15	44,0
72ASMAX14190VA-S	14	69	30	15	45,0
72ASMAX16190VA-S	16	69	30	15	45,0
72ASMAX18190VA-S	18	69	35	15	46,0
72ASMAX20190VA-S	20	69	35	15	47,0
72ASMAX24190VA-S	24	69	35	15	49,0
72ASMAX30190VA-S	30	69	40	15	53,0
72ASMAX36190VA-S	36	69	40	15	59,0

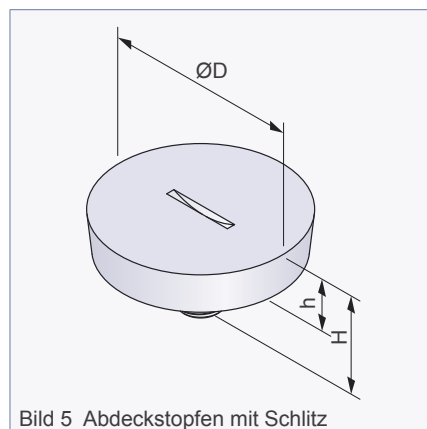


Bild 5 Abdeckstopfen mit Schlitz

Tabelle 6: Abdeckstopfen (mit Innensechskant) für Typ R/G 190

Artikel-Nr.	Typ M/RD	ØD [mm]	H [mm]	h [mm]	SW [mm]	Gewicht [kg/100 St.]
72ASMAX12190VA-I	12	69	30	15	6	44,0
72ASMAX14190VA-I	14	69	30	15	6	45,0
72ASMAX16190VA-I	16	69	30	15	6	45,0
72ASMAX18190VA-I	18	69	35	15	6	46,0
72ASMAX20190VA-I	20	69	35	15	6	47,0
72ASMAX24190VA-I	24	69	35	15	6	49,0
72ASMAX30190VA-I	30	69	40	15	6	53,0
72ASMAX36190VA-I	36	69	40	15	6	59,0

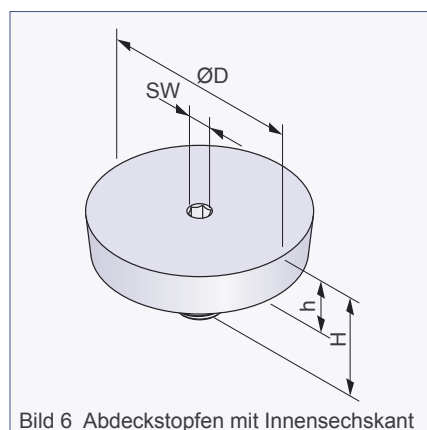


Bild 6 Abdeckstopfen mit Innensechskant

Verwendung

Der Edelstahl-Abdeckstopfen verschließt die gesamte Aussparung der Magnetfixierung. Auf der Oberseite hat der Abdeckstopfen zum Eindrehen einen kleinen Schlitz oder einen Innensechskant. Somit ist der Edelstahl-Abdeckstopfen

eine optisch anspruchsvolle Lösung zum Verschließen der Aussparungen. Um das Eindringen von Feuchtigkeit zu verhindern, wird empfohlen den Edelstahl-Abdeckstopfen mit einer selbstklebenden Dichtungsmasse einzukleben.

